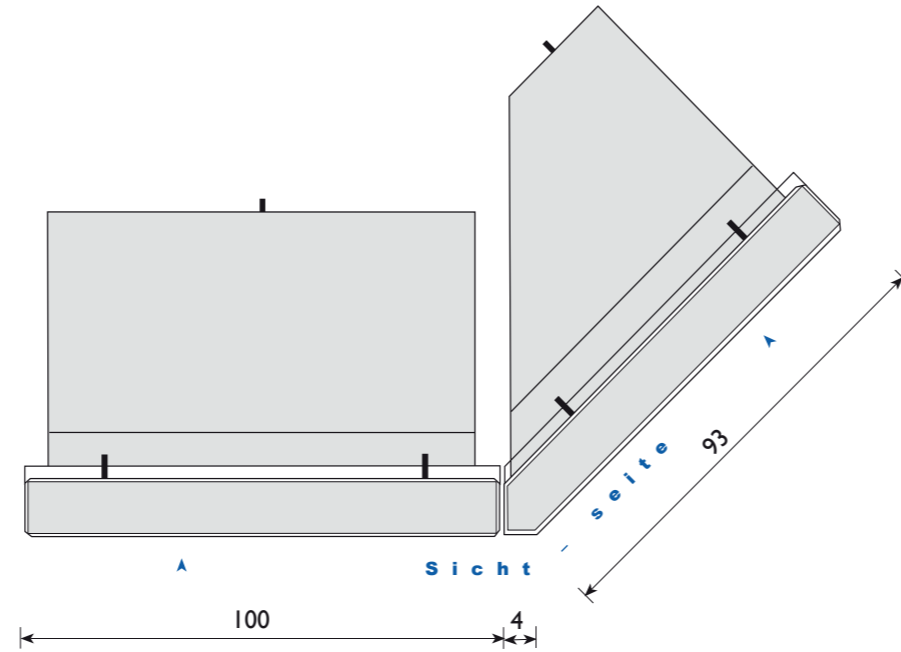
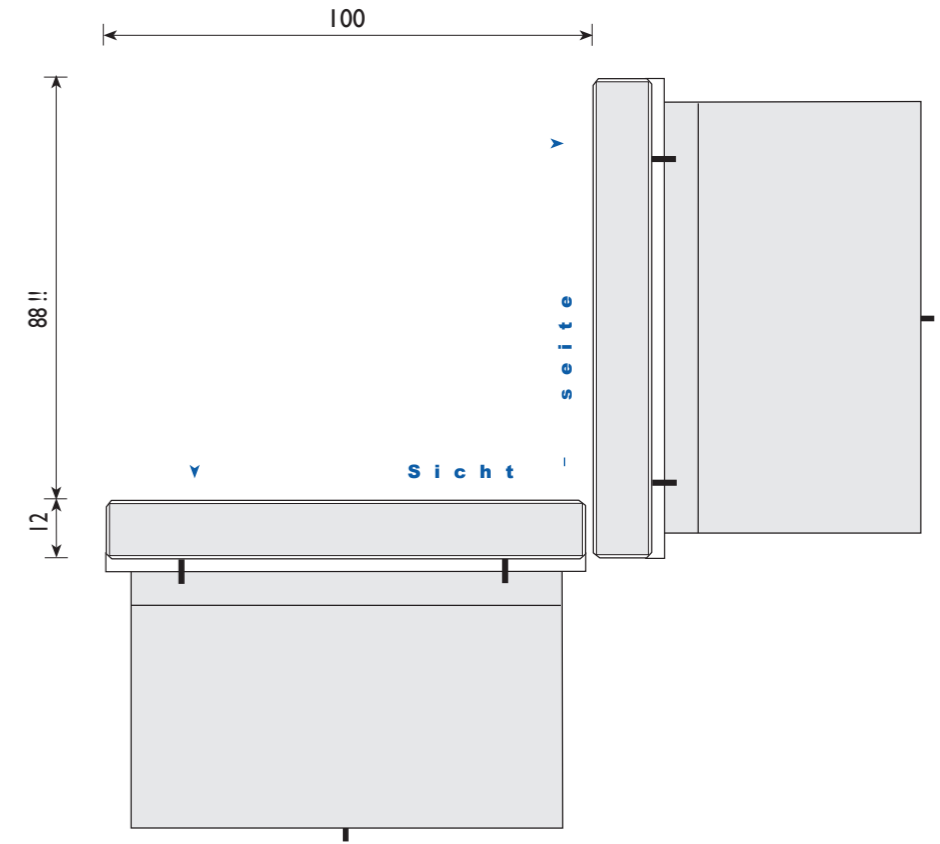


**Außenecke Sichtbeton INNEN**  
100/100 cm – zweiteilig – 90°



**Außenecke Sichtbeton AUSSEN**  
100/100 cm – zweiteilig – 135°



**Außenecke Sichtbeton INNEN**  
100/100 cm – zweiteilig – 135°